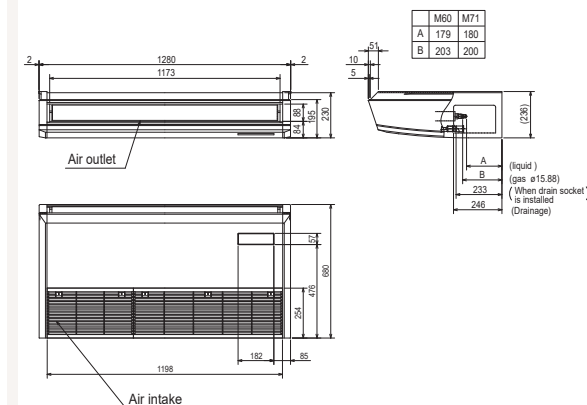
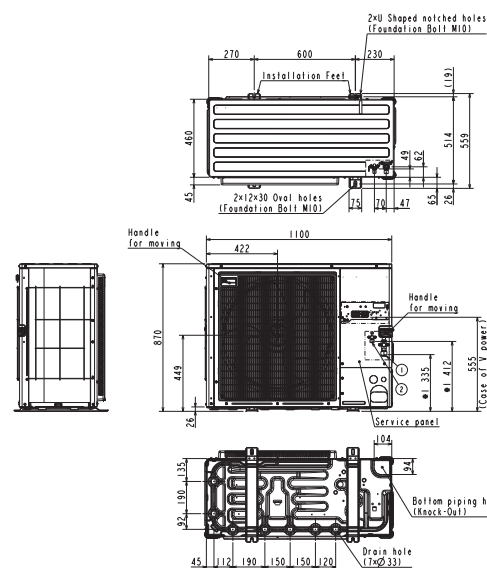
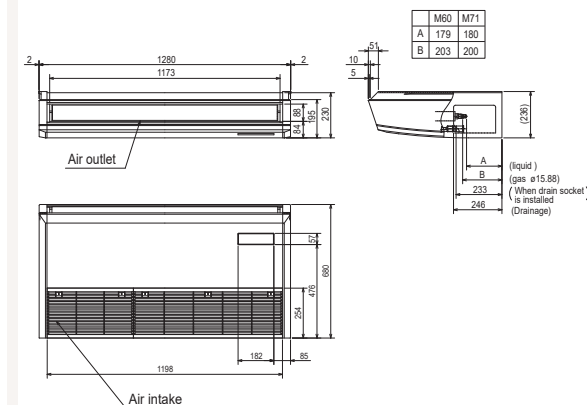
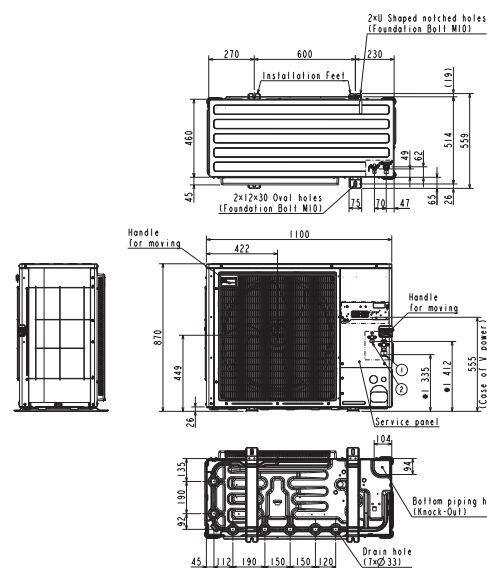


Buitenunit		PUZ-ZM125VDA			
Binnenunit		2 x PCA-M60KA2			
Set	Koeling	Nominale capaciteit	kW 12,5 (5,1~14,0)		
		Opgenomen vermogen	kW 3,47		
		SEER of $\eta_{s,e}$ Seizoensenergieklasse	252,6% -		
		Jaarlijks energieverbruik	kWh 609		
	Verwarming	Nominale capaciteit	kW 14,0 (3,2~16,0)		
Opgenomen vermogen		kW 3,89			
SCOP of $\eta_{s,h}$ Seizoensenergieklasse		170,5% -			
Jaarlijks energieverbruik		kWh 2.752			
Specificaties	Koeling	Capaciteit bij -10°C	kW 8,5 (2,0~9,8)		
		Afmetingen (B x D x H)	mm 1100 x 460 x 870		
	Verwarming	Gewicht	kg 107,0		
		Geluidsvermogen	dB(A) 66		
		Geluidsdruk	dB(A) 47		
		Luchtvolume	m ³ /u 5.040		
	Verwarming	Toepassingsgebied	°C -20~48		
		Geluidsdruk	dB(A) 50		
		Luchtvolume	m ³ /u 4.620		
		Toepassingsgebied	°C -20~+21		
Kooltechnische gegevens	Buitenunit	Diameter vloeistof- & gasleiding	" 3/8 - 5/8		
		Maximale leidinglengte	m 100		
		Maximaal hoogteverschil	m 30		
		Koelmiddel	R32		
		Hoeveelheid koelmiddel	kg 3,6		
		CO ₂ -equivalent	ton 2,430		
		Koelmiddelvoorzijning voor	m 40		
		Navulhoeveelheid koelmiddel	g/m 40		
		Maximale koelmiddelvulling	kg 6,0		
		CO ₂ -equivalent bij max. koelmiddelvulling	ton 4,050		
Elektrische gegevens	Buitenunit	Voedingsspanning	V;f;Hz 230;1;50		
		Voedingskabel	mm ² 3G 6		
		Afzekering	A 32		
Specificaties	Binnenunit	Afmetingen (B x D x H)	mm 1280 x 680 x 230		
		Gewicht	kg 32,0		
		Koeling	Geluidsvermogen	dB(A) 60	
			Geluidsdruk	dB(A) 33-35-37-40	
			Luchtvolume	m ³ /u 900-960-1020-1140	
			Geluidsdruk	dB(A) 33-35-37-40	
		Verwarming	Luchtvolume	m ³ /u 900-960-1020-1140	
			Beschikbare statische druk	Pa 0	
		Specificaties rooster	Binnenunit	Afmetingen (B x D x H)	mm -
				Gewicht	kg -
Voedingsspanning	V;f;Hz Via de buitenunit				
Elektrische gegevens	Binnenunit	Voedingskabel	mm ² -		
		Afzekering	A -		
		Communicatiekabel	mm ² 4G 2,5		



SEER en SCOP zijn gebaseerd op Richtlijn 2009/125/EG: Energiegerelateerde producten en Verordening (EU) nr. 206/2012. Energieverbruik gebaseerd op standaard testresultaten. Het werkelijke energieverbruik hangt af van hoe het apparaat wordt gebruikt en waar het zich bevindt.

Unité extérieure		PUZ-ZM125VDA			
Unité intérieure		2 x PCA-M60KA2			
Set	Froid	Capacité nominale	kW 12,5 (5,1~14,0)		
		Puissance absorbée	kW 3,47		
		SEER ou $\eta_{s,h}$ Classe énergétique saisonnier	252,6% -		
		Consommation annuelle d'énergie	kWh 609		
Set	Chauffage	Capacité nominale	kW 14,0 (3,2~16,0)		
		Puissance absorbée	kW 3,89		
		SCOP ou $\eta_{s,h}$ Classe énergétique saisonnier	170,5% -		
		Consommation annuelle d'énergie	kWh 2.752		
Spécifications	Froid	Puissance à -10°C	kW 8,5 (2,0~9,8)		
		Plage de fonctionnement	°C -20~48		
	Chauffage	Pression acoustique	dB(A) 66		
		Débit d'air	m³/h 5.040		
	Unité extérieure	Froid	Pression acoustique	dB(A) 47	
			Débit d'air	m³/h 4.620	
	Unité extérieure	Chauffage	Pression acoustique	dB(A) 50	
			Débit d'air	m³/h 4.620	
	Données frigorifiques	Unité extérieure	Plage de fonctionnement	°C -20~+21	
			Diamètre conduite liquide & gaz	" 3/8 - 5/8	
Longueur maximale			m 100		
Dénivellation maximale			m 30		
Type de fluide frigorigène			R32		
Précharge de fluide frigorigène			kg 3,6		
Équivalent CO ₂			tonnes 2,430		
Précharge de fluide frigorigène pour			m 40		
Volume de mise à niveau du fluide frigorigène			g/m 40		
Charge de fluide frigorigène maximale			kg 6,0		
Données électriques	Unité extérieure	Équivalent CO ₂ en charge maximale	tonnes 4,050		
		Alimentation électrique	V;ph;Hz 230;1;50		
		Câble d'alimentation	mm² 3G 6		
		Taille de fusible recommandée	A 32		
Spécifications	Unité intérieure	Dimensions (L x P x H)	mm 1280 x 680 x 230		
		Poids	kg 32,0		
		Froid	Puissance acoustique	dB(A) 60	
			Pression acoustique	dB(A) 33-35-37-40	
		Chauffage	Débit d'air	m³/h 900-960-1020-1140	
			Pression acoustique	dB(A) 33-35-37-40	
		Spécifications grille	Unité intérieure	Débit d'air	m³/h 900-960-1020-1140
				Pression statique disponible	Pa 0
		Données électriques	Unité intérieure	Dimensions (L x P x H)	mm -
				Poids	kg -
Alimentation électrique	V;ph;Hz Via l'unité extérieure				
Câble d'alimentation	mm² -				
Données électriques	Unité intérieure	Taille de fusible recommandée	A -		
		Câble de communication	mm² 4G 2,5		



Le SEER et le SCOP sont basés sur la directive 2009/125/CE : Produits liés à l'énergie et le règlement (UE) n° 206/2012. La consommation d'énergie est basée sur les résultats des tests standard. La consommation d'énergie réelle dépend de la manière dont l'appareil est utilisé et de l'endroit où il se trouve.